



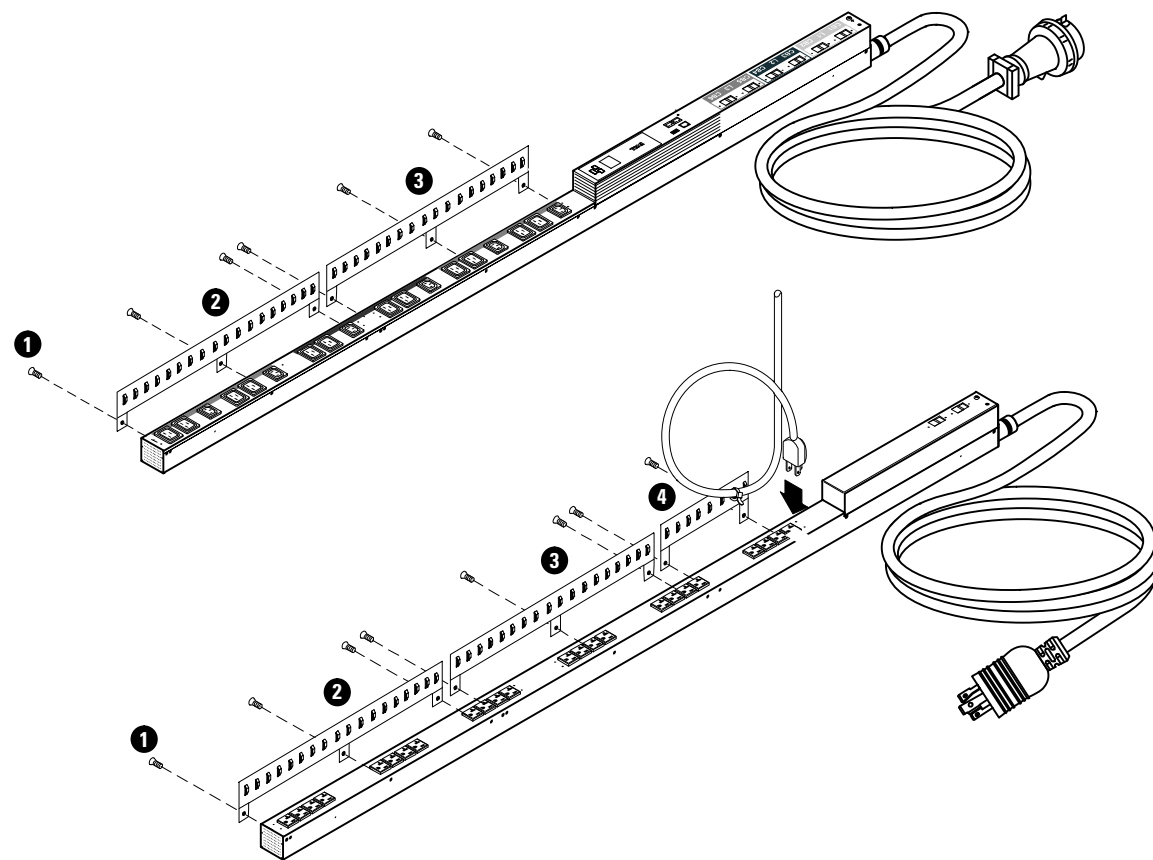
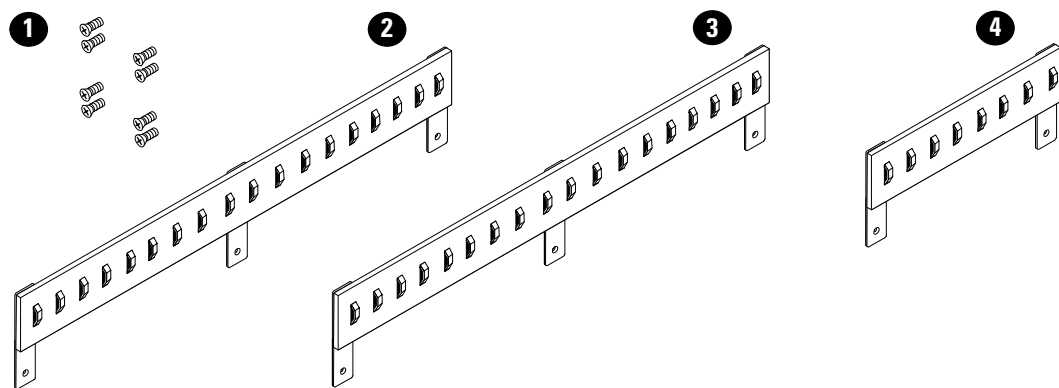
Rack Power Distribution Unit (rPDU) Cord Retention Kit Installation Instructions

Kit de retenue de cordon électrique du socle de distribution d'énergie (Rack Power Distribution Unit, ou rPDU) de Dell | Instructions d'installation | Dell Rack-Steckdosenleiste-(rPDU)-Kabelhaltesatz – Installationsanweisungen |

Kit de sujeción de cables para la unidad de distribución de energía en bastidores (rPDU) de Dell | Instrucciones de instalación | Dell 机架配电单元 (rPDU) 线缆固定套件 - 安装说明 | Dell 机架配电单元 (rPDU) 线缆固定套件 - 安装说明 |

Dell 랙용配电ユニット (rPDU) 코드보유키트 -取り付け説明書 | Набор для фиксации шнура стоечного блока распределения питания (сБРП) Dell - Инструкции по установке | Dell 랙 전력분배기 (rPDU) 코드 리텐션 키트 설치 설명서 |

- ⚠ DANGER: Electrical Hazard: To avoid shock or possible equipment damage, use only the screws provided when installing the cord retainer.**
- ⚠ DANGER: Risque électrique Pour éviter un choc électrique ou des dommages éventuels de l'équipement, n'utiliser que les écrous fournis pour l'installation du dispositif de retenue du cordon.**
- ⚠ GEFAHR: Elektrische Gefahr: Um Elektrische Gefahr oder eine mögliche Beschädigung von Geräten zu vermeiden, sollten Sie nur die mit der Kabelhalterung bereitgestellten Schrauben benutzen.**
- ⚠ PELIGRO: Peligro eléctrico: Para evitar una descarga o el posible daño del equipo, utilice únicamente los tornillos suministrados al instalar el sujetador del cable.**
- ⚠ 危险: 电气危险: 为了预防触电或可能的设备损坏, 在安装线缆固定件时, 只可使用所提供的螺钉。**
- ⚠ 危险: 電氣危險: 為了預防觸電或可能的設備損壞, 在安裝線纜固定件時, 僅可使用所提供的螺釘。**
- ⚠ 危险: 電氣的障害
感電や機器の損傷を防ぐため、コード保持具の取り付けの際には同梱のネジのみをご使用ください。**
- ⚠ ОПАСНОСТЬ: Опасность поражения электрическим током: Во избежание поражения электрическим током или возможного повреждения оборудования при установке фиксатора используйте только винты из комплекта поставки.**
- ⚠ 위험: 전기적 위험: 감전 또는 장비 손상의 가능성을 피하기 위해, 코드 리테이너를 설치할 때는 제공되는 나사만을 사용하십시오.**



Information in this document is subject to change without notice.

© 2010 Dell Inc. All rights reserved.

Reproduction in any manner whatsoever without the written permission of Dell Inc. is strictly forbidden. Dell and the DELL logo are trademarks of Dell Inc. Dell disclaims proprietary interest in the marks and names of others.

TG2NP 05/2010 • 164202109 Rev 1

Les informations de ce document sont susceptibles d'être modifiées sans préavis.

© 2010 Dell Inc. Tous droits réservés.

La reproduction de ce document de quelque manière que ce soit sans l'autorisation écrite de Dell Inc. est strictement interdite. Dell et le logo Dell sont des marques commerciales de Dell Inc. Dell nie tout intérêt propriétaire dans les marques commerciales et les noms commerciaux ne lui appartenant pas.

TG2NP 05/2010 • 164202109 1

Die Angaben in diesem Dokument unterliegen unangekündigten Änderungen.

© 2010 Dell Inc. Alle Rechte vorbehalten.

Eine Vervielfältigung, gleich welcher Art, ist ohne schriftliche Genehmigung von Dell Inc. strengstens untersagt. Bei Dell und dem DELL-Logo handelt es sich um Marken von Dell Inc. Dell verzichtet auf die Beteiligung am Urheberrecht an den Marken und Namen Dritter.

TG2NP 05/2010 • 164202109 Änd 1

La información de este documento se encuentra sujeta a cambios sin previo aviso.

© 2010 Dell Inc. Todos los derechos reservados.

Queda estrictamente prohibida cualquier forma de reproducción sin el previo consentimiento de Dell Inc. por escrito. Dell y el logo de Dell son marcas comerciales de Dell Inc. Dell niega el interés en el derecho de propiedad de las marcas y nombres comerciales de terceros.

TG2NP 05/2010 • 164202109 Rev 1

本文档所含信息如有更改，恕不另行通知。

© 2010 Dell Inc. 保留所有权利。

未经 Dell Inc. 书面允许，严禁以任何形式进行复制。Dell和DELL徽标是 Dell Inc. 的商标。Dell 对其它公司的标志与名称不拥有任何权利。

TG2NP 05/2010 • 164202109 修订版 1

本文檔所含資訊如有更改，恕不另行通知。

© 2010 Dell Inc. 保留所有權利。

未經 Dell Inc. 書面允許，嚴格禁止以任何形式進行複製。Dell 和 DELL 標誌是 Dell Inc. 的商標。Dell 對其他公司的標誌與名稱不具有任何權利。

TG2NP 05/2010 • 164202109 修訂版 1

当資料の情報は予告な変更されることがあります。

© 2010 Dell Inc. 無断複写・転載を禁じます。

Dell Inc.の書面による許可のない複写はいかなる形態においても厳重に禁じられています。Dell およびDellのロゴは、Dell Inc.の登録商標です。Dell は、その他の会社によるマークや名称における所有権を放棄します。

TG2NP 05/2010 • 164202109 改訂 1

Информация в настоящем документе может быть изменена без предварительного уведомления.

© 2010 г., компания Dell Inc. Все права защищены.

Воспроизведение данного документа любым способом без письменного разрешения компании Dell Inc. категорически запрещено. Dell и логотип DELL являются торговыми знаками компании Dell Inc. Компания Dell отказывается от права собственности на какие-либо знаки или названия других компаний.

TG2NP 05/2010 • 164202109 Ред. 1

이 문서에 포함된 정보는 고지없이 변경될 수 있습니다.

© 2010 Dell Inc. All rights reserved.

Dell Inc.의 서면 허락 없이 하는 어떤 방식의 복제도 엄격히 금지됩니다. Dell과 DELL 로고는 Dell Inc.의 상표입니다. Dell은 다른 당사자의 상표와 명칭에 대한 재산적 이해관계를 부인합니다.

TG2NP 05/2010 • 164202109 Rev 1
